

TT50

**Chariot élévateur tout-terrain
capacité 5T en 2RM & 4RM**

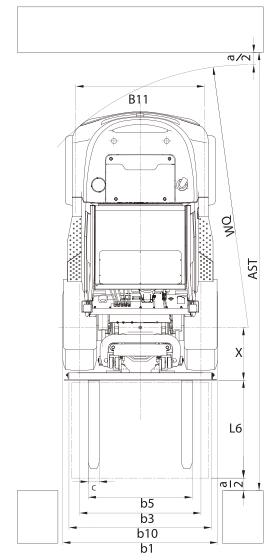
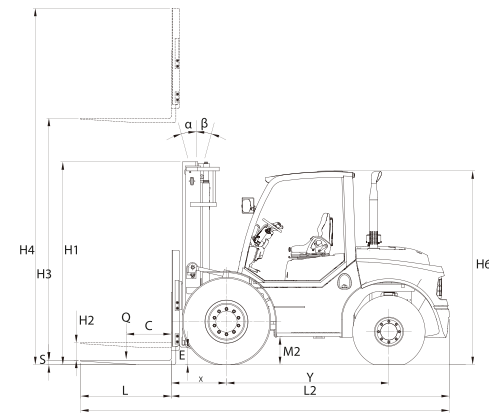


www.hangcha.fr

HANGCHA
CHARIOTS ELEVATEURS 

Spécifications de la série TT ~ 5t (Pneus agraires)

			HANGCHA	
Caractéristiques	1.1	Fabricant		
	1.2	Modèle	TT50D - 2RM	TT50D - 4RM
	1.3	Energie	Diesel	Diesel
Poids	1.4	Type conduite	Assis	Assis
	1.5	Capacité	Q (kg)	5000
	1.6	Centre de charge	c (mm)	600
Pneus, châssis	1.8	Porte a faux avant (cote x)	x (mm)	735
	1.9	Empattement	y (mm)	2150
	2.1	Poids	kg	9050
Dimensions	2.2	Répartition du poids avec charge (Av/Ar)	kg	12300/1750
	2.3	Répartition du poids sans charge (Av/Ar)	kg	4280/4770
	3.2	Dimensions pneus AV		445/65-22.5
	3.3	Dimensions pneus AR		12.5/80-18
	3.5	Roues, nombre avant / arrière (x = roue motrice)		2x/2
	3.6	Voie avant	b10 (mm)	1660
	3.7	Voie arrière	b11 (mm)	1760
	4.7	Hauteur au protège conducteur	h6 (mm)	2575
	4.20	Longueur aux fourches	l2 (mm)	3665
	4.21	Largeur hors tout	b1 (mm)	2105
Performances	4.22	Dimensions des fourches ISO 2331	L/l/h (mm)	1200x150x60
	4.23	Tablier DIN 15 173 --- ISO 2328, class/type		4/B
	4.24	Largeur du tablier porte fourches	b3 (mm)	1950
	4.25	Ecartement (mini entre/maxi extérieur) fourches	b5 (mm)	290-1950
	4.31	Garde au sol, avec charge, sous le mât	m1 (mm)	385
Moteur	4.32	Garde au sol au milieu du chariot	m2 (mm)	370
	4.34	Largeur d'allée (AST)	Ast (mm)	6305
	4.35	Rayon de braquage	Wa (mm)	3550
	5.1	Vitesse de déplacement, avec/sans charge	km/h	25/25
	5.2	Vitesse de levée avec charge	m/s	0.45/0.52
	5.3	Vitesse de descente avec charge	m/s	0.5/0.43
	5.5	Effort au crochet avec charge	N	78000
	5.7	Gravissement avec charge	%	41
	5.10	Freinage		Hydraulique
	5.10	Frein de parc		Mécanique
Moteur	7.1	Marque du moteur		DEUTZ TCD 3.6 L4
		Emission STD		EURO Stage V
	7.2	Puissance moteur DIN ISO 1585	kw/r/min	55.4/2300
	7.3	Couple maxi	N-m/r/min	405/1300
	7.4	Nombre de cylindres/cylindrée	(-)/(cm3)	4/3620
	7.10	Batterie	V/Ah	24/90
	10.3	Réservoir hydraulique	Litre	115
	10.4	Réservoir de carburant	Litre	120



a=200mm distance de sécurit 
Ast=B+X+Wa+a
X: Centre de gravit 
B: Longueur de charge ou fourches plus longue

Mât de la s rie TT ~ 5t (Pneus agraires)

Type	Hauteur de lev�e max. (h3)	Hauteur hors tout		Lev�e libre (h2)		Angle d'inclinaison		Porte � faux avant	Capacit� r�siduelle � cdg 600mm		
		Abais� (h1)	D�ploy� (h4)		Avec dossierer	Sans dossierer	AV		AR	2 RM	4 RM
			Avec dossierer	Sans dossierer						5t	5t
mm		mm	mm	mm	mm	mm	Deg	Deg	mm	kg	kg
M�t duplex grande visibilit�	3000	2685	4183	4534	160	160	15	15	735	5000	4700
	3300	2835	4483	4834	160	160	15	15	735	5000	4700
	3500	2935	4683	5034	160	160	15	15	735	5000	4700
	3700	3035	4883	5234	160	160	15	15	735	5000	4700
	4000	3185	5183	5534	160	160	15	15	735	5000	4700
	4500	3485	5685	6034	160	160	15	15	735	4600	4100
	5000	3735	6185	6534	160	160	15	15	735	4100	3650
M�t triplex lev�e libre	4000	2760	5470	5534	1300	1051	15	15	804	5000	4000
	4300	2850	5740	5834	1420	1141	15	15	804	4700	3800
	4500	2910	5920	6034	1500	1201	15	15	804	4300	3300
	4800	3010	6220	6334	1600	1301	15	15	804	3700	3000
	5000	3060	6399	6534	1671	1351	10	15	804	3300	2700
	5500	3260	6970	7034	1800	1551	10	15	804	2400	1900
	6000	3410	7420	7534	2000	1701	10	15	804	2000	1700

Avec tablier   d placement lat ral r duire la capacit  de 200Kg, avec tablier int gr , r duire de 100Kg.

Capacit  de lev e (kg)

